



**Katalog  
produktów**

## PILARKA RAMOWA PIONOWA

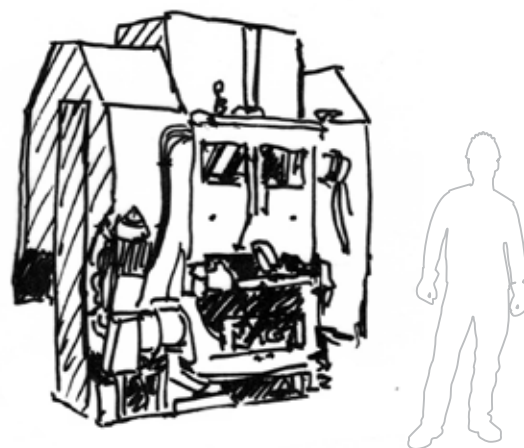
# FTAA-60 ▶

Zastosowanie: do przecierania kłód lub pryzm drewna iglastego i liściastego na tarcicę nieobrzyzaną. Przeznaczony do: małych zakładów tartacznych, gospodarstw leśnych i rolnych. Małe wymiary i górny napęd traków umożliwiają instalowanie ich w halach tartacznych lub innych pomieszczeniach jednokondygnacyjnych. Niskie zużycie energii elektrycznej na m<sup>3</sup> przetartego drewna. Zastosowanie przystawki do przecierania krótkich kłód umożliwia przecieranie wyrzynków, króciaków i papierówki o długości minimalnej 1 m.

### Podstawowe dane techniczne

### FTAA 60

Prześwit poziomy ramy piłowej	600 mm
Skok ramy piłowej	400 mm
Prześwit między walcami	60 mm - 550 mm
Najmniejsza długość przecieranych kłód	2200 opcja (1000) mm
Prędkość obrotowa wału głównego	280 obr/min
Posuw na 1 obrót wału głównego	2,5 mm - 18 mm / 1 obrót
Największa ilość pił	12 sztuk
Moc silnika głównego	30 kW
Moc silnika posuwu	2,2 kW
Wymiary gabarytowe (dł. x szer. x wys.)	1490 x 1600 x 2270 (mm)
Masa	~ 4365 kg



## PILARKA RAMOWA PIONOWA

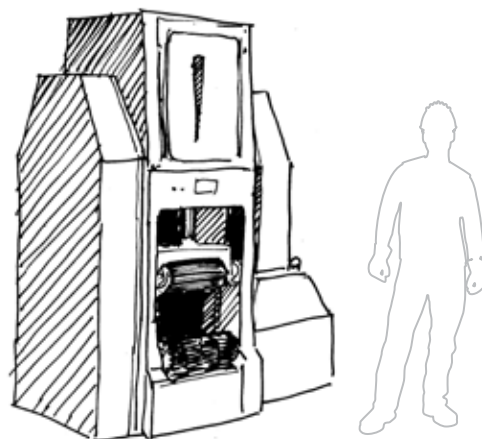
# DTRB-63 ▶

Wysoko produktywny bydgoski trak - pilarka ramowa pionowa przeznaczona jest do przecierania kłód lub pryzm drewna iglastego i liściastego na tarcicę nieobrzyzaną lub obrzyzaną w zakresie określonym danymi technicznymi. Traki znajdują zastosowanie w zakładach tartacznych, gospodarstwach leśnych i innych: w ciągu technologicznym o różnym stopniu zmechanizowania. Cechuje je niskie zużycie energii elektrycznej na m<sup>3</sup> przetartego drewna. Eksploatacja traka wymaga dwupoziomowej hali przetarcia.

### Podstawowe dane techniczne

### DTRB 63

Prześwit poziomy ramy piłowej	650 mm
Skok ramy piłowej	520 mm
Prześwit między walcami posuwowymi	80 mm - 570 mm
Najmniejsza długość przecieranych kłód	2200 mm
Prędkość obrotowa wału głównego	300 obr./min
Posuw na 1 obrót wału głównego	4 kW - 30 kW
Największa ilość pił	12 sztuk
Moc silnika głównego	45 kW
Moc silnika posuwu	4 kW
Wymiary gabarytowe* (dł.x szer.x wys.)	2500 x 2200 x 3200 (mm)
Masa	~ 9000 kg



## PILARKA RAMOWA PIONOWA DTPC-I-71 ▶

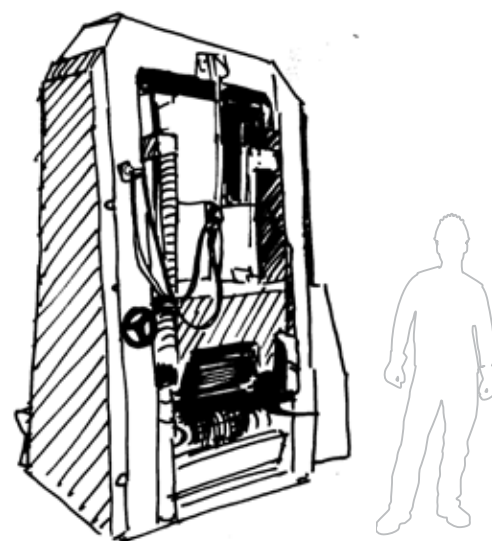
Największy bydgoski trak ramowy pionowy przeznaczony jest do przecierania kłód lub pryzm drewna iglastego i liściastego na tarcicę nieobrzynaną lub obrzynaną w zakresie określonym danymi technicznymi. Trak znajduje zastosowanie w tartakach, w ciągu technologicznym o znacznym stopniu zmechanizowania. Eksploatacja traka wymaga dwukondygnacyjnych poziomów w hali przetarcia.

### Podstawowe dane techniczne

### DTPC-I-71

Prześwit poziomy ramy piłowej	710 mm
Skok ramy piłowej	600 mm
Prześwit między walcami	90 - 710 mm
Najmniejsza długość przecieranych kłód	2200 mm
Prędkość obrotowa wału głównego	320 obr/min
Posuw na 1 obrót wału głównego	5 mm - 40 mm / 1 obrót
Największa ilość pił	12 sztuk
Moc silnika głównego	75 kW
Moc silnika posuwu	5,5 kW
Wymiary gabarytowe* (dł.x szer.x wys.)	1700 x 2324 x 4250 (mm)
Masa	~ 12500 kg

\*bez wyposażenia



## PILARKA TARCZOWA DWUSTRONNA DPPA-III-50E ▶

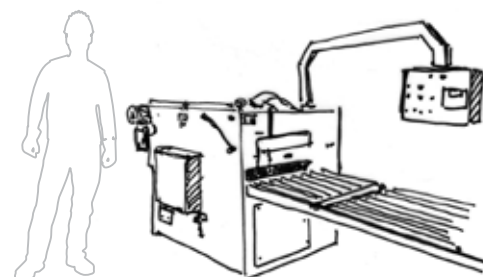
Obrzynarka dwustronna przeznaczona jest do wzdłużnego dwustronnego piłowania desek i bali. Jako wielopiła pracuje po zamontowaniu dodatkowej tulei na wrzecionie, pozwala na zamocowanie do 10 sztuk pił tarczowych i wykorzystanie obrabiarki do cięcia listew. Ilość pił zależy od grubości piłowanego drewna i mocy zainstalowanego silnika napędu głównego. Obrzynarka znajduje zastosowanie w przemyśle tartacznym i zakładach obróbki drewna.

### Podstawowe dane techniczne

### DPPA-III-50E

Prześwit poziomy obrzynarki	730 mm
Szerokość obrzynania w zależ. od wariantu zamocow. pił	50 mm - 500 mm
Grubość obrzynanego materiału	12 mm - 100 mm
Najmniejsza długość obrzynanego materiału	800 mm
Średnica piły (MAX)	350 (400) mm
Ilość pił do obrzynania	2 sztuki
Ilość pił do listwowania	10 sztuk
Prędkość obrotowa wrzeciona pił	2860 obr/min
Prędkość posuwu	12 - 90 m/min
Prześwit pionowy obrzynarki	105 mm
Moc silnika napędu pił	18,5 kW; 30 kW; 45 kW
Wymiary gabarytowe* (dł.x szer.x wys.)	2560 x 1410 x 1340 (mm)
Masa**	~ 1900 kg

\*bez stołu, \*\*bez silnika





## PILARKA TARCZOWA WIELOPIŁOWA DPPE 60 ▶

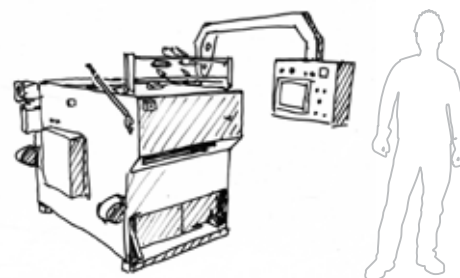
Nowa generacja wielopił do wzdłużnego piłowania desek i bali z programowalnym sterowaniem szerokości i rozkroju dla czterech nastawnych tulei piłowych jednocześnie. Pilarka posiada funkcję obrzynarki i wielopiły. Przecierane drewno na trakach w postaci pryzm i tarcicy bocznej, może być skierowane w całości do wielopiły, gdzie zostanie rozpiłowane na różne asortymenty wymiarowe zgodnie z zapotrzebowaniem. Wysoka szybkość przesterowania zmiany rozkroju wynosząca około 1 sek oraz precyzyjna dokładność prowadzenia piłowanego drewna przez kliny prowadzące stwarza nowe możliwości mechanizacji elastycznych linii tartacznych.

### Podstawowe dane techniczne

### DPPE 60

Prześwit poziomy obrzynarki	730 mm
Szerokość obrzynania na tulejach środkowych	26 mm - 376 mm
Szerokość obrzynania na tulejach zewnętrznych	52 mm - 227 mm
Grubość obrzynanego materiału	12 mm - 140 mm
Najmniejsza długość obrzynanego materiału	1250 mm
Średnica piły (MAX)	420 mm
Ilość pił do obrzynania	2 - 8 sztuk
Ilość pił do listwowania	10 sztuk
Prędkość obrotowa wrzeciona pił	2860 obr./min
Prędkość posuwu	5 - 90 m/min
Prześwit pionowy obrzynarki	146 mm
Moc silnika napędu pił	30 kW; 45 kW; 55 kW
Wymiary gabarytowe* (dł.x szer.x wys.)	1730 x 1410 x 1340 (mm)
Masa	~ 3000 kg

\*bez stołu



Istnieje możliwość założenia dodatkowych pił skrajnych na tulejach zewnętrznych umożliwiających otrzymanie dodatkowych listew o szerokości do 50 mm.

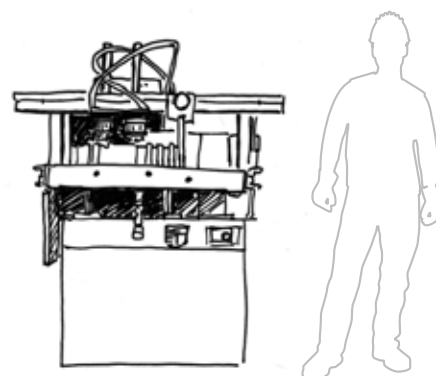
## FREZARKA PROFIŁOWA POZIOMA DFPA 40 ▶

Zastosowanie: do wykonywania wszelkiego rodzaju wczepów oraz frezowania na powierzchniach płaskich profili kształtowych krzywoliniowych i prostoliniowych w materiałach drzewnych, drewno-pochodnych i niektórych tworzyw. Idealna do masowej produkcji galanterii z drewna i programów ogrodowych w tym sztachet, płotów, słupków ozdobnych, tralek oraz elementów szuflad, uli i ramek pszczelich itp. Stosowane w przemyśle meblarskim oraz stolarskim. Przeznaczona m.in. do frezowania elementów w pakietach oraz mikro wczepów przy łączeniu drewna w długość.

### Podstawowe dane techniczne

### DFPA 40

Największa wysokość frezowania	100 mm
Największa głębokość frezowania	40 mm
Największa szerokość frezowania	200 mm
Największa średnica freza	200 mm
Prędkość obrotowa wrzeciona	5100 obr/min
Moc silnika	7,5 kW
Prędkość posuwu	0 - 6,5 m/min
Zapotrzebowanie powietrza przy 8 cyklach na min.	100 NI/min
Masa	380 kg



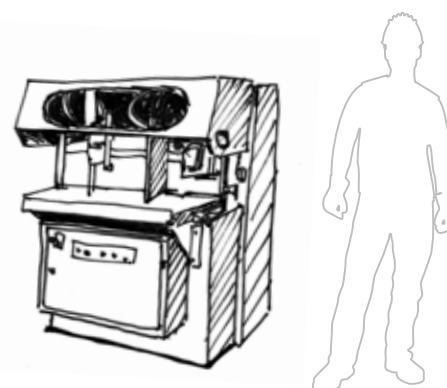
## FREZARKA PROFILOWA FFBA 300/400/500 ▶

### Podstawowe dane techniczne dla 300/400/500

### Parametry

Największa wysokość frezowania	216 mm
Największa głębokość frezowania	65 mm
Największa średnica freza	250 mm
Średnica osadzenia freza	40 mm
Prędkość obrotowa wrzeciona	4600 obr/min
Prędkość posuwu	0 - 3,2 m/min
Ciśnienie w układzie pneumatycznym	0,6 MPa - 0,7 MPa
Przyłącze instalacji pneumatycznej	3/8"
Zapotrzebowanie pow. przy 8 cyklach na min.	150 l/m
Zapotrzebowanie pow. do odciągu wiórów	30 l/m
Wymiary gabarytowe (dł. x szer. x wys.)	1100x1300x14500 (mm)
Największa szerokość frezowania dla FFBA 300	300 mm
Największa szerokość frezowania dla FFBA 400	400 mm
Największa szerokość frezowania dla FFBA 500	500 mm
Moc silnika dla FFBA 300	7,5 11 kW lub 11 kW
Moc silnika dla FFBA 400	11 kW
Moc silnika dla FFBA 500	15 kW
Masa dla FFBA 300	1000 kg
Masa dla FFBA 400	1020 kg
Masa dla FFBA 500	1050 kg

Frezarka profilowa FFBA jest uniwersalną obrabiarką o szerokim zastosowaniu w przemyśle meblarskim oraz stolarskim, zarówno w dużych zakładach przemysłowych jak i warsztatach rzemieślniczych. Szczególnie nadaje się do wykonywania wszelkiego rodzaju wczepów oraz frezowania na powierzchniach płaskich profili kształtowych i prostoliniowych materiałów drewnianych, drewnopochodnych i niektórych tworzyw. Idealna do masowej produkcji galanterii z drewna i programów ogrodowych.



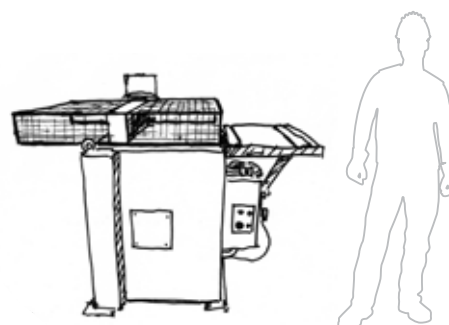
## PILARKA TARCZOWA POPRZECZNA FPDA ▶

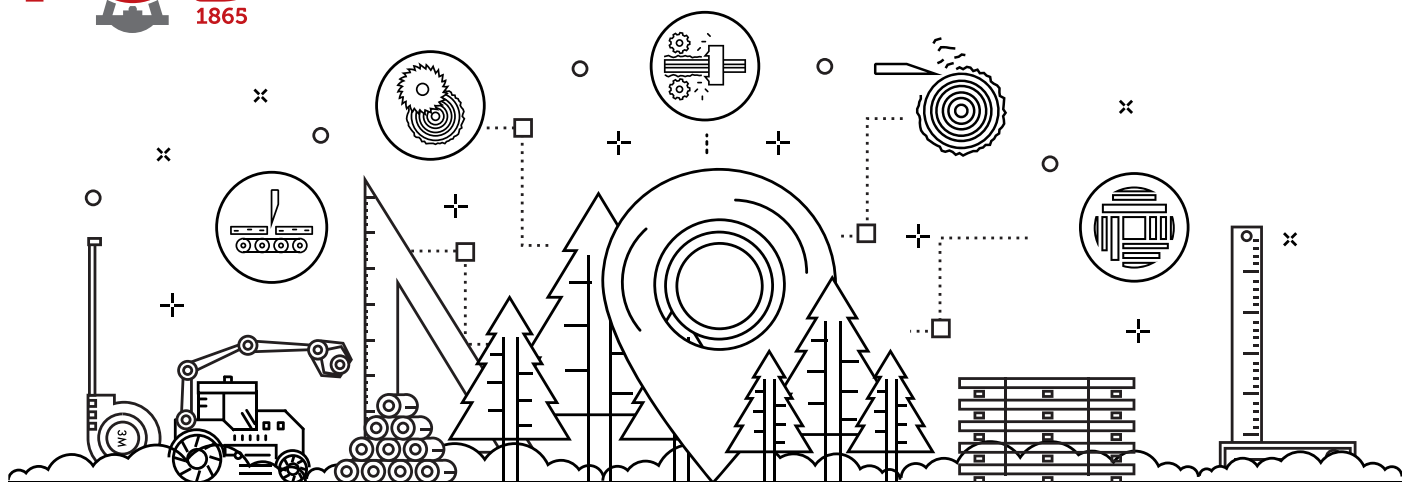
Pilarka tarczowa poprzeczna FPDA (Kapówka) dedykowana dla przemysłu tartaczego, przeznaczona jest do poprzecznego przecinania desek, bali lub krawędziaków w szerokim zakresie parametrów wymiarowych i wydajnościowych. Może być wykorzystana do poprzecznego przycinania na długość, jak i do wycinania wad, w materiale drewnianym, drewnopodobnym i niektórych tworzyw.

### Podstawowe dane techniczne

### FPDA

Średnica piły	500 mm
Prędkość obrotowa piły	2865 obr/min
Moc silnika piły	6,5 kW
Max wysokość cięcia przy szerokości materiału 220 mm	140 mm
Max szerokość cięcia przy grubości materiału 60 mm	600 mm
Masa (bez stołu)	~ 500 kg





## DOŚWIADCZENIE:

Bydgoska Fabryka Obrabiarek do Drewna działa nieprzerwanie od 150 lat. Od ponad wieku dostarcza coraz nowocześniejsze urządzenia, do obróbki drewna, wciąż dbając o jakość, wydajność i najwyższą precyzję działania urządzeń.

## WIEDZA:

Dzięki połączeniu wieloletniego doświadczenia z ciągłym poszukiwaniem możliwości rozwoju tworzymy rozwiązania precyzyjnie odpowiadające na potrzeby niemal wszystkich gałęzi przemysłu.

## WSPÓŁPRACA:

Naszym partnerom zapewniamy nie tylko wyposażenie w najwyższej jakości maszyny i urządzenia, ale również wsparcie naszych technologów w projektowaniu optymalnych rozwiązań i szkolenia dla personelu.

## ROZWÓJ:

Nie bazujemy tylko na tradycji. Systematycznie wprowadzamy innowacyjne rozwiązania do naszych produktów, modernizujemy park maszynowy, współpracujemy ze szkołami i uczelniami wyższymi prowadząc prace badawczo-rozwojowe.

## WSZECHSTRONNOŚĆ:

Skutecznie projektujemy i produkujemy zarówno kompletne, zoptymalizowane linie technologiczne dla przemysłu drzewnego, jak również poszczególne maszyny i urządzenia do obróbki drewna.

## JAKOŚĆ:

Dzisiaj FOD jest marką o zasięgu światowym, słynącą już nie tylko z produkcji najwyższej jakości urządzeń do obróbki drewna, ale również jako zespół doświadczonych i zdolnych inżynierów wspierających swoją wiedzą zakłady zajmujące się obróbką drewna na całym świecie.

Fabryka Obrabiarek  
do Drewna Sp. z o.o.

ul. Nakielska 53  
85-347 Bydgoszcz  
tel. +48 52 325 87 00  
fod@fod.com.pl  
www.fod.com.pl



STOWARZYSZENIE PRODUCENTÓW  
MASZYN, URZĄDZEŃ I NARZĘDZI  
DO OBRÓBKİ DREWNA  
**DROMA**